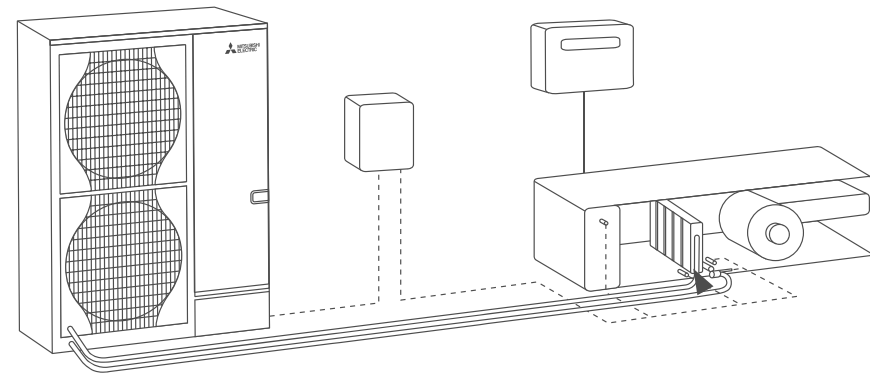
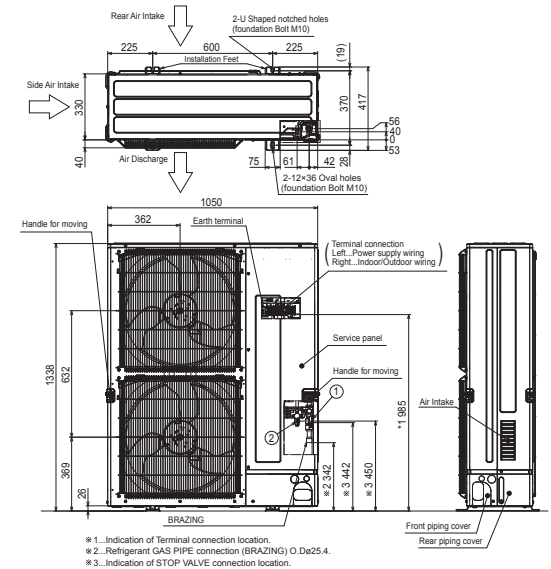


# Productfiche

## PUZ-ZM250YKA2 | PAC-IF013B



Buitenunit		PUZ-ZM250YKA2		
FTC - Master controller		PAC-IF013B		
FTC - Slave controller		-		
Set	Koelcapaciteit (Buiten 35°C - Luchttoevoer 27°C)	kW	25,0 (10,0~28,0)	
	Verwarmingscapaciteit (Buiten 7°C - Luchttoevoer 20°C)	kW	27,0 (10,5~31,5)	
	Verwarmingscapaciteit (Buiten -15°C - Luchttoevoer 15°C)	kW	16,5	
	Minimale luchtvolume	m³/u	2.268	
	Maximale luchtvolume	m³/u	9.720	
Specificaties	Afmetingen (B x D x H)	mm	1050 x 330 x 1338	
		Gewicht	kg	138,0
	Koeling	Geluidsvermogen	dB(A)	77
		Geluidsdruk	dB(A)	59
		Luchtvolume	m³/u	8.400
	Verwarming	Toepassingsgebied	°C	-15~46
		Geluidsdruk	dB(A)	62
		Luchtvolume	m³/u	8.400
	Toepassingsgebied	°C	-20~+21	
Buitenunit	Koeltechnische gegevens	Diameter vloeistof- & gasleiding	"	1/2 - 1 1/8
		Maximale leidinglengte	m	100
		Maximaal hoogteverschil	m	30
		Koelmiddel		R32
		Hoeveelheid koelmiddel	kg	6,8
		CO <sub>2</sub> -equivalent	ton	4,590
		Koelmiddelvoervulling voor	m	30
		Navulhoeveelheid koelmiddel	g/m	40
		Maximale koelmiddelvulling	kg	9,2
CO <sub>2</sub> -equivalent bij max. koelmiddelvulling	ton	6,210		
Elektrische gegevens	Voedingsspanning	V,f;Hz	400;3+N;50	
	Voedingskabel	mm²	5G 6	
	Afzekering	A	32	
FTC	Specificaties	Afmetingen (B x D x H)	mm	336 x 69 x 278
		Gewicht	kg	2,5
		Voedingsspanning	V,f;Hz	230;1;50



# Fiche produit

## PUZ-ZM250YKA2 | PAC-IF013B



Unité extérieure		PUZ-ZM250YKA2		
FTC - Contrôleur maître		PAC-IF013B		
FTC - Contrôleur esclave		-		
Set	Capacité de refroidissement (Extérieur 35°C - Air soufflé 27°C)	kW	25,0 (10,0~28,0)	
	Puissance calorifique (Extérieur 7°C - Air soufflé 20°C)	kW	27,0 (10,5~31,5)	
	Puissance calorifique (Extérieur -15°C - Air soufflé 15°C)	kW	16,5	
	Volume d'air minimum	m³/h	2.268	
	Volume d'air maximum	m³/h	9.720	
Spécifications	Dimensions (L x P x H)	mm	1050 x 330 x 1338	
		Poids	kg	138,0
	Froid	Puissance acoustique	dB(A)	77
		Pression acoustique	dB(A)	59
		Débit d'air	m³/h	8.400
		Plage de fonctionnement	°C	-15~46
	Chauffage	Pression acoustique	dB(A)	62
		Débit d'air	m³/h	8.400
		Plage de fonctionnement	°C	-20~+21
	Unité extérieure	Données frigorifiques	Diamètre conduite liquide & gaz	"
Longueur maximale			m	100
Dénivellation maximale			m	30
Type de fluide frigorigène				R32
Précharge de fluide frigorigène			kg	6,8
Équivalent CO <sub>2</sub>			tonnes	4,590
Précharge de fluide frigorigène pour			m	30
Volume de mise à niveau du fluide frigorigène			g/m	40
Charge de fluide frigorigène maximale			kg	9,2
Équivalent CO <sub>2</sub> en charge maximale			tonnes	6,210
Données électriques	Alimentation électrique	V;ph;Hz	400;3+N;50	
	Câble d'alimentation	mm <sup>2</sup>	5G 6	
	Taille de fusible recommandée	A	32	
FTC	Spécifications	Dimensions (L x P x H)	mm	336 x 69 x 278
		Poids	kg	2,5
		Alimentation électrique	V;ph;Hz	230;1;50

